

SERIAL REAL TIME CLOCK/Calendar with 31 x 8 RAM

Область применения:

Кассовые аппараты
Контроллеры безопасности доступа
Устройства записи(учета) времени
Счетчики расхода воды

Мобильные телефоны
Дверные контроллеры



Пример обозначения для заказа: CS1302-Z3C

CS1302-	Z	3	C
SERIES	ADDED FEATURES	PACKAGE	OPERATING TEMP
CS1302	Z = Tapes & Reels	3 = 8DIP 4 = 8SOIC	C = 0°C to +70°C I = -40°C to +85°C

Основные характеристики.

- Часы реального времени считают секунды, минуты, часы, месяцы, день недели и года включая високосные до 2100 года.
- 31 байт оперативной памяти для хранения данных
- Полноценная работа в диапазоне 2.0-5.5 В
- Использует менее 300 нА при 2,0 В.
- Корпус для поверхностного монтажа: 8-выводов DIP или 8-выводов SOIC
- Простой 3х проводной интерфейс
- Совместимы с ТТЛ (питание 5 В)
- Наличие функции зарядки малым током (Trickle-Charge)
- Доступен интервал температур -40 +85 С

Общее описание.

Микросхема CS1302 содержит функцию зарядки малым током (Trickle-Charge), часы реального времени/календарь и 31 байт оперативной памяти. Коммуникация с микропроцессором происходит через простой последовательный интерфейс. Часы реального времени обеспечивают следующей информацией: секунды, минуты, часы, дни, даты, месяцы и годы. Существует корректировка на дни месяца и високосный год. Часы работают в 24-часовом или 12-часовом формате с индикацией AM/PM. CS1302 использует последовательный метод передачи данных для взаимодействия с микропроцессором. Требуется только три контакта: 1. CE (чип включен), 2. DATA (линия данных), 3. SCLK (последовательные часы). Данные могут быть переданы в и от clock/памяти в размере от 1 до 31 байта. CS1302 разработан для работы на очень малой мощности.



SERIAL REAL TIME CLOCK/Calendar with 31 x 8 RAM

Block Diagram and Pin Description

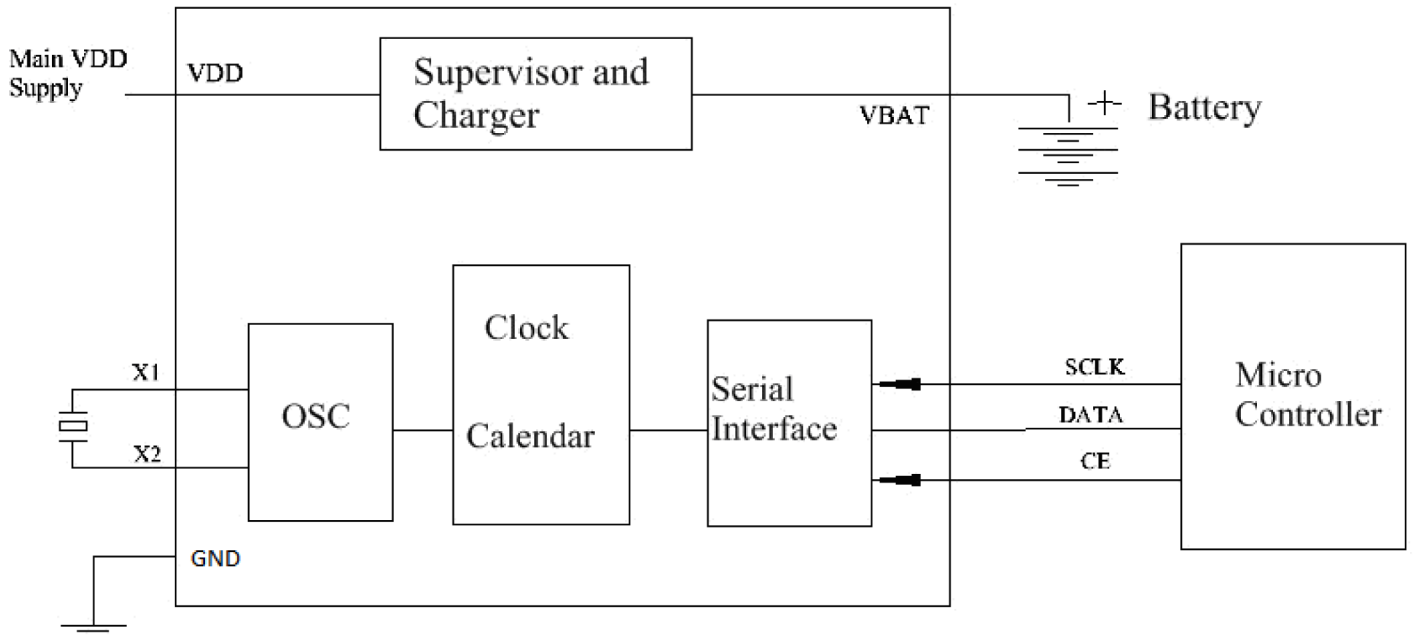


Figure 1. Block Diagram

Pin Description

Pin	Symbol	Description	Pin	Symbol	Description
1	VDD	The Primary Supply Pin	5	CE	Chip Enable
2	X1	32.768 kHz Crystal Pins	6	DATA	Data Input/Output
3	X2	32.768 kHz Crystal Pins	7	SCLK	Serial Clock
4	GND	Ground	8	VBAT	Backup Supply Pin

Absolute Maximum Ratings

Parameter	Symbol	Test Condition	Value	Unit
Voltage on Any Pin Relative to Ground	V _P		-0.5 ~ +7.0	V
Operating Temperature	T _A		0 ~ 70	°C
Storage Temperature	T _S		-55 ~ +125	°C
Soldering Temperature	T _H		260 (10sec)	°C

Note: This is a stress rating only and functional operation of the device at these or any other conditions above those indicated in the operation sections of this specification is not implied. Exposure to absolute maximum rating conditions for extended periods of time may affect reliability.

